



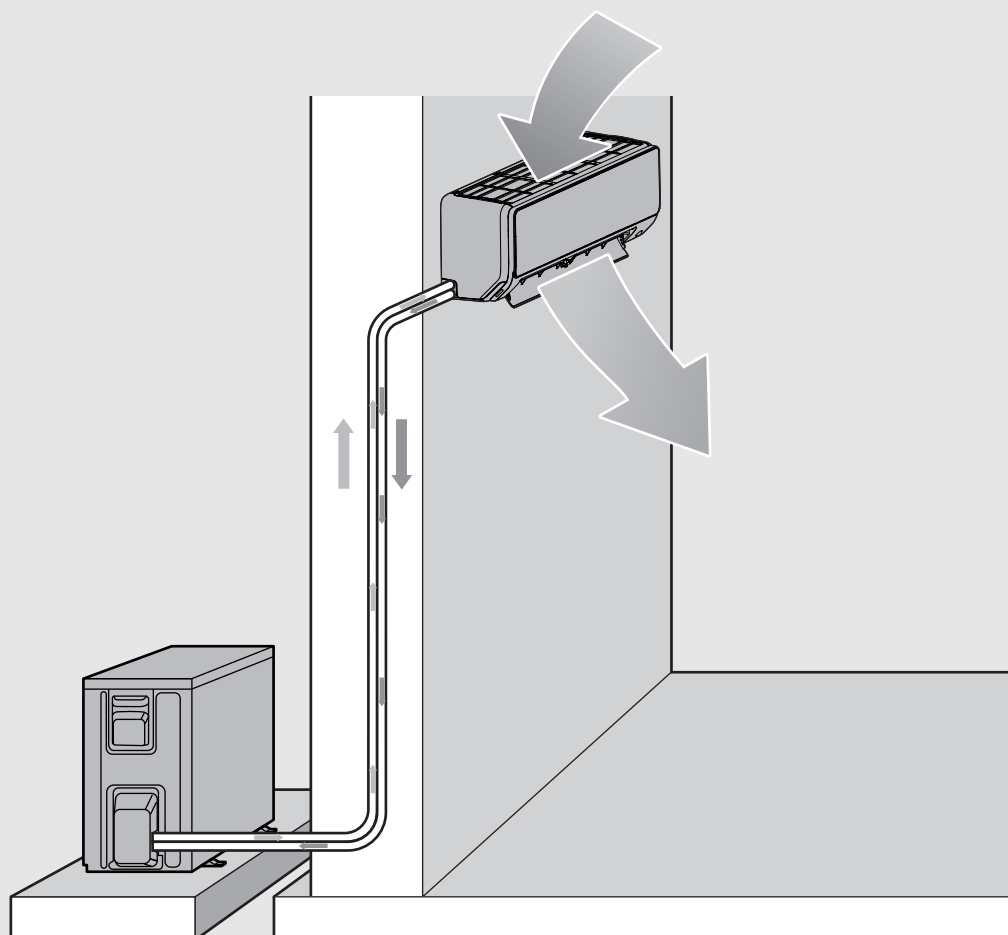
# BOSCH

Руководство по монтажу

## Сплит-система

### Climate 6000i

CL6001iU W 26 E | CL6001iU W 35 E | CL6001iU W 53 E | CL6001iU W 70 E  
CL6001i 26 E | CL6001i 35 E | CL6001i 53 E | CL6001i 70 E



0010034218-001



## Содержание

<b>1</b>	<b>Пояснения условных обозначений и указания по безопасности</b> .....	<b>2</b>
1.1	Пояснения условных обозначений .....	2
1.2	Общие указания по технике безопасности .....	3
1.3	Указания к данной инструкции .....	4
<b>2</b>	<b>Информация об изделии</b> .....	<b>4</b>
2.1	Декларация о соответствии .....	4
2.2	Объем поставки .....	4
2.3	Размеры и минимальные расстояния .....	4
2.3.1	Внутренний блок и наружный блок .....	4
2.3.2	Трубы хладагента .....	4
2.4	Сведения о хладагенте .....	5
<b>3</b>	<b>Монтаж</b> .....	<b>5</b>
3.1	Перед монтажом .....	5
3.2	Требования к месту установки оборудования .....	5
3.3	Монтаж прибора .....	5
3.3.1	Монтаж внутреннего блока .....	5
3.3.2	Монтаж наружного блока .....	6
3.4	Подключение трубопроводов .....	6
3.4.1	Подключение трубопроводов хладагента к внутреннему и наружному блоку .....	6
3.4.2	Подключение к конденсатоотводу на внутреннем блоке .....	6
3.4.3	Проверка герметичности и заполнение отопительной системы .....	7
3.5	Электрическое подключение .....	7
3.5.1	Общие указания .....	7
3.5.2	Подключение внутреннего блока .....	7
3.5.3	Подключение наружного блока .....	7
<b>4</b>	<b>Пуск в эксплуатацию</b> .....	<b>8</b>
4.1	Контрольный список для пуска в эксплуатацию .....	8
4.2	Функциональный тест .....	8
4.3	Передача потребителю .....	8
<b>5</b>	<b>Устранение неисправностей</b> .....	<b>8</b>
5.1	Неисправности с индикацией .....	8
5.2	Неисправности без индикации .....	9
<b>6</b>	<b>Охрана окружающей среды и утилизация</b> .....	<b>9</b>
<b>7</b>	<b>Технические характеристики</b> .....	<b>10</b>

## 1 Пояснения условных обозначений и указания по безопасности

### 1.1 Пояснения условных обозначений

#### Предупреждения

Выделенные слова в начале предупреждения обозначают вид и степень тяжести последствий, наступающих в случае непринятия мер безопасности.

Следующие слова определены и могут применяться в этом документе:



**ОПАСНОСТЬ** означает получение тяжёлых, вплоть до опасных для жизни травм.



**ОСТОРОЖНО** означает возможность получения тяжёлых, вплоть до опасных для жизни травм.



**ВНИМАНИЕ** означает, что возможны травмы лёгкой и средней тяжести.

#### УВЕДОМЛЕНИЕ

**УВЕДОМЛЕНИЕ** означает, что возможно повреждение оборудования.

#### Важная информация



Важная информация без каких-либо опасностей для человека и оборудования обозначается приведённым здесь знаком информации.

Символ	Пояснение
	Предупреждение о воспламеняющихся материалах: используемый в данном изделии хладагент R32 представляет собой газ с низким уровнем горючести и ядовитости (A2L или A2).
	Дополнительную информацию см. в технической документации.
	Техобслуживание должно выполняться квалифицированным специалистом с соблюдением инструкций в руководстве по техническому обслуживанию.
	Во время эксплуатации выполняйте требования инструкции по эксплуатации.
	Знак номинальной теплопроизводительности
	Знак номинальной холодопроизводительности
	Знак контура охлаждения со стороны высокого давления (вверху) и стороны низкого давления (внизу)
Inverter	Инверторная система кондиционирования воздуха
	Обозначение соответствия требованиям ЕАС для товаров на рынке государств-членов Евразийского экономического союза
	Этот знак указывает на отдельный сбор электрического и электронного оборудования.
	Во время работ по монтажу и техническому обслуживанию надевайте защитные перчатки.

Таб. 1

## 1.2 Общие указания по технике безопасности

### **⚠ Уведомления для целевой группы**

Настоящая инструкция по монтажу предназначена для квалифицированных специалистов, обладающих соответствующими навыками работы с холодильными системами, системами вентиляции, отопления и кондиционирования (HVAC) и электрическими системами. Все указания, связанные с системой, должны быть соблюдены. Несоблюдение инструкций может привести к материальному ущербу и к угрозе здоровью, включая угрозу для жизни.

- ▶ Перед выполнением монтажа прочтите инструкции по монтажу всех элементов системы.
- ▶ Следуйте предупреждениям и указаниям по безопасности.

- ▶ Следуйте национальным и региональным нормам, техническим регламентам и руководствам.
- ▶ Ведите учет проведенных работ.

### **⚠ Применение по назначению**

Внутренний блок предназначен для монтажа внутри здания с подключением к наружному блоку с использованием дополнительных системных компонентов, например систем управления.

Наружный блок предназначен для монтажа за пределами здания с подключением к одному или нескольким внутренним блокам с использованием дополнительных системных компонентов, например систем управления.

Система кондиционирования воздуха предназначена только для коммерческого/ частного использования, при котором отклонения температуры от заданных значений не приведут к нанесению ущерба живым существам или материалам. Система кондиционирования воздуха не подходит для точной установки и поддержания желаемой абсолютной влажности.

Любое другое применение считается применением не по назначению. Исключается любая ответственность за применение не по назначению и за повреждения, возникшие в результате подобного применения.

Монтаж в нестандартных местах (подземный гараж, технические помещения, балконы или любые другие полуоткрытые территории):

- ▶ Прежде всего необходимо соблюдать требования к месту установки, приведенные в технической документации.

### **⚠ Общие опасности, связанные с хладагентом**

- ▶ Данное оборудование наполнено хладагентом R32. Хладагент при контакте с огнем может образовывать ядовитые газы.
- ▶ Если во время монтажа произошла утечка хладагента, то сразу же тщательно проветрите помещение.
- ▶ После монтажа проверьте герметичность установки.
- ▶ Не допускайте попадания в контур хладагента никаких других веществ, кроме указанного хладагента (R32).

## **⚠ Безопасность электрических приборов, используемых в быту и в других подобных целях**

Для предотвращения опасностей, исходящих от электрических приборов, в соответствии с EN 60335-1 действуют следующие положения:

«Этим оборудованием могут пользоваться дети старше 8 лет, а также лица со сниженными физическими, сенсорными или психическими способностями или имеющие недостаточно опыта и знаний, если они действуют под надзором или прошли обучение относительно безопасного применения оборудования и понимают исходящие от него опасности. Не разрешайте детям играть с оборудованием.»

«Если повреждён сетевой провод, то его должен заменить изготовитель, его сервисная служба или квалифицированный специалист, чтобы провод не представлял опасности.»

### **⚠ Передача пользователю**

При передаче системы кондиционирования воздуха обучите конечного потребителя правилам эксплуатации системы и сообщите ему условия ее эксплуатации.

- ▶ Объясните процесс эксплуатации — с особым выделением всех действий, связанных с безопасностью.
- ▶ В частности, выделите следующие моменты:
  - Подчеркните, что модификации или ремонт разрешается выполнять только сертифицированным специализированным предприятиям.
  - Для обеспечения безопасной эксплуатации с соблюдением правил охраны окружающей среды необходимо не реже одного раза в год проверять состояние оборудования, производить его очистку и при необходимости техническое обслуживание.
- ▶ Укажите на возможные последствия (опасность возникновения несчастных случаев, в т. ч. со смертельным исходом, и риск повреждения оборудования), которые могут возникать при невыполнении или ненадлежащем выполнении осмотров, работ по чистке и техобслуживанию оборудования, или пренебрежении всем вышеперечисленным.
- ▶ Передайте пользователю инструкции по монтажу и эксплуатации и укажите на необходимость в обеспечении сохранности этих инструкций.

## **1.3 Указания к данной инструкции**

Все изображения собраны в конце данной инструкции. В тексте имеются ссылки на изображения.

Некоторые модели изделия могут отличаться от иллюстраций в данной инструкции.

## **2 Информация об изделии**

### **2.1 Декларация о соответствии**

**EAC** Это оборудование по своей конструкции и рабочим характеристикам соответствует Евразийского таможенного союза.

Маркировка EAC подтверждает соответствие изделия всем обязательным к применению правовым нормам, которые предусматривают нанесение этой маркировки.

Полный текст Декларации соответствия приведён на сайте: <https://bosch-ru.boschtt-documents.com/index/td>.

### **2.2 Объем поставки**

#### **Пояснения к рис. 1:**

- [1] Наружный блок (заполнен хладагентом)
- [2] Внутренний блок (наполнен азотом)
- [3] Фильтр катализатора (черный) и биофильтр (зеленый)
- [4] Отводная угловая муфта с уплотнением (для наружного блока с вертикальным или стеновым кронштейном)
- [5] Дистанционное управление
- [6] Крепеж пульта дистанционного управления с крепежным винтом
- [7] Крепежный материал (5 винтов и 5 дюбелей)
- [8] Комплект документации
- [9] 5-жильный коммуникационный кабель (опциональное дополнительное оборудование)
- [10] 4 гасителя колебаний для наружного блока

### **2.3 Размеры и минимальные расстояния**

#### **2.3.1 Внутренний блок и наружный блок**

Рис. 2–4.

#### **2.3.2 Трубы хладагента**

##### **Пояснения к рисунку 5:**

- [1] Труба со стороны газа
- [2] Труба со стороны жидкости
- [3] Колено в форме сифона в качестве маслоотделителя



Если наружный блок размещается выше внутреннего блока, со стороны газа как минимум каждые 6 метров должно быть колено в форме сифона, через следующие 6 метров — еще одно колено в форме сифона (→ рисунок 5, [1]).

- ▶ Соблюдайте максимальную длину труб и максимальную разность высот между внутренним и наружным блоками.

Наружный блок	Максимальная длина труб <sup>1)</sup> [м]	Максимальная разность высот <sup>2)</sup> [м]
CL6001i 26 E	≤ 25	≤ 10
CL6001i 35 E	≤ 25	≤ 10
CL6001i 53 E	≤ 30	≤ 20
CL6001i 70 E	≤ 50	≤ 25

1) Сторона газа или сторона жидкости

2) Измерено от нижней кромки к нижней кромке.

Таб. 2 Длина труб и разность высот

Наружный блок	Диаметр трубы	
	Сторона жидкости [мм]	Сторона газа [мм]
CL6001i 26 E	6,35 (1/4")	9,53 (3/8")
CL6001i 35 E	6,35 (1/4")	9,53 (3/8")
CL6001i 53 E	6,35 (1/4")	12,7 (1/2")
CL6001i 70 E	9,53 (3/8")	15,9 (5/8")

Таб. 3 Диаметр трубы в зависимости от типа устройства

Диаметр трубы [мм]	Альтернативный диаметр трубы [мм]
6,35 (1/4")	6
9,53 (3/8")	10
12,7 (1/2")	12
15,9 (5/8")	16

Таб. 4 Альтернативный диаметр трубы

Спецификация труб	
Мин. длина трубопровода	3 м
Дополнительный хладагент при длине трубопровода больше 5 м (сторона жидкости)	При Ø 6,35 мм (1/4"): 12 г/м При Ø 9,53 мм (3/8"): 24 г/м
Толщина трубы	≥ 0,8 мм
Толщина тепловой защиты	≥ 6 мм
Материал тепловой защиты	Вспененный полиэтилен

Таб. 5

## 2.4 Сведения о хладагенте

В этом оборудовании в качестве хладагента используются **фторированные парниковые газы**. Установка герметично закрыта. Сведения о хладагенте согласно требованиям постановления ЕС № 517/2014 о фторированных парниковых газах приведены в инструкции по эксплуатации оборудования.



Указание для монтажников: в случае долива хладагента в установку занесите добавленное количество и общее количество хладагента в таблицу «Сведения о хладагенте» в инструкции по эксплуатации.

## 3 Монтаж

### 3.1 Перед монтажом



#### ВНИМАНИЕ

**Опасность травмирования острыми кромками!**

- ▶ При монтаже носите защитные перчатки.



#### ВНИМАНИЕ

**Опасность ожога!**

Во время эксплуатации трубопроводы очень сильно нагреваются.

- ▶ Прежде чем касаться трубопроводов, убедитесь в том, что они остыли.
- ▶ Проверьте комплект поставки на наличие повреждений.
- ▶ Проверьте, слышно ли при открывании труб внутреннего блока шипение из-за разрежения.

### 3.2 Требования к месту установки оборудования

- ▶ Соблюдайте минимальные расстояния (→ рисунки 2– 3).

#### Внутренний блок

- ▶ Не устанавливайте внутренние блоки в помещениях с открытыми источниками воспламенения (например, открытое пламя, эксплуатирующееся газовое оборудование или эксплуатирующееся электрическое отопление).
- ▶ Место установки должно располагаться на высоте не более 2000 м над уровнем моря.
- ▶ Чтобы воздух мог свободно циркулировать, в месте входа и выхода воздуха не должно быть никаких препятствий. В противном случае может возникнуть потеря мощности или повышенный уровень шума.
- ▶ Телевизоры, радиоприемники и аналогичное оборудование должны находиться на расстоянии не менее 1 метра от оборудования и пульта дистанционного управления.
- ▶ Для монтажа внутреннего блока выбирайте такую стену, которая будет гасить вибрации.
- ▶ Учитывайте минимальную площадь помещения.

Внутренний блок	Высота монтажа [м]	Минимальная площадь помещения [м <sup>2</sup> ]
CL6001iU W 26 E	≥ 1,8	≥ 4
CL6001iU W 35 E		
CL6001iU W 53 E		
CL6001iU W 70 E	≥ 1,8	≥ 6

Таб. 6 Минимальная площадь помещения

Если высота монтажа меньше, площадь пола должна быть соответственно больше.

#### Наружный блок

- ▶ Наружный блок запрещается подвергать воздействию паров машинного масла, горячих паров, сернистого газа и пр.
- ▶ Не устанавливайте наружный блок непосредственно в воде и не подвергайте его воздействию морского ветра.
- ▶ Обязательно держите наружный блок чистым от снега.
- ▶ Отработанный воздух или рабочие шумы не должны мешать окружающим.
- ▶ Воздух должен нормально циркулировать вокруг наружного блока, однако оборудование не должно подвергаться воздействию сильного ветра.
- ▶ Образующийся во время эксплуатации конденсат должен беспрепятственно стекать. При необходимости проложите сливной шланг. Сливной шланг не рекомендуется использовать в холодных регионах, так как возможно обледенение
- ▶ Устанавливайте наружный блок на устойчивое основание.

### 3.3 Монтаж прибора

#### УВЕДОМЛЕНИЕ

**Возможно повреждение оборудования из-за неквалифицированного монтажа!**

Неквалифицированный монтаж может привести к падению кондиционера со стены.

- ▶ Монтируйте оборудование только на прочную и ровную стену. Стена должна выдерживать вес оборудования.
- ▶ Применяйте подходящие для стены винты и дюбели, выдерживающие вес кондиционера.

#### 3.3.1 Монтаж внутреннего блока

- ▶ Откройте картонную коробку сверху и извлеките внутренний блок (→ рис. 6).

- ▶ Положите внутренний блок с боковыми элементами упаковки лицевой стороной вниз (→ рис. 7).
- ▶ Выкрутите винт и снимите монтажную планку с обратной стороны внутреннего блока.
- ▶ Выберите место установки с учетом минимально необходимого расстояния (→ рис. 2).
- ▶ При помощи винта и дюбеля закрепите монтажную планку сверху посередине и выровняйте по горизонтали (→ рис. 8).
- ▶ Закрепите монтажную планку при помощи остальных четырех винтов и дюбелей так, чтобы она ровно прилегла к стене.
- ▶ Просверлите проход через стену для системы трубопроводов (рекомендуемое положение прохода через стену находится за внутренним блоком → рис. 9).
- ▶ При необходимости измените положение конденсатоотвода (→ рис. 10).



Резьбовые трубные соединения на внутреннем блоке чаще всего находятся за внутренним блоком. Мы рекомендуем удлинить трубы еще до навешивания внутреннего блока.

- ▶ Выполните трубные соединения согласно описанию в главе 3.4.
- ▶ При необходимости подогните систему трубопроводов в нужном направлении и пробейте отверстие на стороне внутреннего блока (→ рис. 12).
- ▶ Проведите систему трубопроводов через стену и навесьте внутренний блок на монтажную планку (→ рис. 13).
- ▶ Поднимите верхнюю пластиковую крышку и снимите один из двух патронов фильтра (→ рис. 14).
- ▶ Вставьте фильтр из комплекта поставки в патрон фильтра и установите патрон фильтра обратно.

Если внутренний блок необходимо снять с монтажной планки:

- ▶ Потяните нижнюю часть облицовки в области двух выемок вниз и вперед, а потом снимите внутренний блок вверх (→ рис. 15).

### 3.3.2 Монтаж наружного блока

- ▶ Поставьте коробку так, чтобы верхняя часть была сверху.
- ▶ Разрежьте и снимите крепежные ленты.
- ▶ Потяните коробку вверх и снимите упаковку.
- ▶ В зависимости от места монтажа подготовьте и смонтируйте вертикальный или стеновой кронштейн.
- ▶ Установите или навесьте наружный блок, используя для этого комплектные или собственные гасители колебаний для оснований.
- ▶ При монтаже с использованием вертикального или стенового кронштейна установите комплектную отводную угловую муфту с уплотнением (→ рис. 16).
- ▶ Снимите пластиковую крышку для соединительных труб (→ рис. 17).

- ▶ Выполните трубные соединения согласно описанию в главе 3.4.
- ▶ Установите на место пластиковую крышку для соединительных труб.

## 3.4 Подключение трубопроводов

### 3.4.1 Подключение трубопроводов хладагента к внутреннему и наружному блоку



#### ВНИМАНИЕ

#### Выход хладагента через негерметичные соединения

Из выполненных ненадлежащим образом соединений трубопровода может вытекать хладагент. Механические подключения многократного использования и соединения отбортовкой во внутренних помещениях не разрешаются.

- ▶ Соединения отбортовкой затягиваются только один раз.
- ▶ После разъединения соединений отбортовкой обязательно изготавливайте новую отбортованную часть.



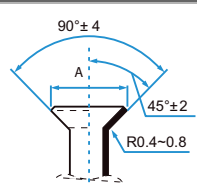
Медные трубы доступны с метрическими и дюймовыми размерами, резьба конусных гаек будет соответствующего размера. Резьбовые соединения отбортовкой на внутреннем и наружном блоке предназначены для размеров в дюймах.

- ▶ При использовании метрических медных труб замените конусные гайки на гайки подходящего диаметра (→ таблица 7).
- ▶ Определите диаметр и длину трубы (→ стр. 4).
- ▶ Отрежьте трубу при помощи трубореза (→ рис. 11).
- ▶ Снимите заусенцы на внутренних концах трубы и выбейте стружку.
- ▶ Установите гайку на трубу.
- ▶ При помощи развальцовочного конуса развальцуйте трубу до размера из таблицы 7. Гайка должна немного двигаться к краю, но не должна выходить за него.
- ▶ Подключите трубу и затяните резьбовое соединение моментом затяжки из таблицы 7.
- ▶ Повторите описанные выше пункты для второй трубы.

#### УВЕДОМЛЕНИЕ

#### Снижение КПД вследствие теплопередачи между трубами контура охлаждения

- ▶ Выполняйте теплоизоляцию труб контура охлаждения по отдельности.
- ▶ Установите и зафиксируйте изоляцию труб.

Внешний диаметр трубы Ø [мм]	Момент затяжки [Нм]	Диаметр отбортованного отверстия (A) [мм]	Отбортованный конец трубы	Предварительно выполненная резьба конусной гайки
6,35 (1/4")	18-20	8,4-8,7		3/8"
9,53 (3/8")	32-39	13,2-13,5		3/8"
12,7 (1/2")	49-59	16,2-16,5		5/8"
15,9 (5/8")	57-71	19,2-19,7		3/4"

Таб. 7 Характеристики трубных соединений

### 3.4.2 Подключение к конденсатоотводу на внутреннем блоке

Конденсатная ванна внутреннего блока имеет два подключения. В состоянии поставки к ним подключен конденсатный шланг и заглушка, их можно поменять (→ рис. 12).

- ▶ Проложите конденсатный шланг с уклоном.

### 3.4.3 Проверка герметичности и заполнение отопительной системы

#### Проверка герметичности

Во время контроля герметичности соблюдайте национальные и местные предписания.

- ▶ Снимите заглушки с трех клапанов (→ рис. 18, [1], [2] и [3]).
- ▶ Подключите устройство открывания [6] и манометр [4] к клапану Шредера [1].
- ▶ Вверните устройство открывания и откройте клапан Шредера [1].
- ▶ Оставьте клапаны [2] и [3] закрытыми и заполняйте установку азотом до тех пор, пока давление 10 % не превысит максимальное рабочее давление (→ стр. 10).
- ▶ Через 10 минут проверьте, не изменилось ли давление.
- ▶ Спускайте азот до тех пор, пока не будет достигнуто максимальное рабочее давление.
- ▶ Как минимум через 1 час проверьте, не изменилось ли давление.
- ▶ Спустите азот.

#### Заполнение системы

##### УВЕДОМЛЕНИЕ

#### Нарушение работы из-за неподходящего хладагента

Наружный блок заполняется на заводе-изготовителе хладагентом R32.

- ▶ Если необходимо добавить хладагент, добавляйте только аналогичный хладагент. Не смешивайте разные типы хладагента.
- ▶ Опорожните установку при помощи вакуумного насоса (→ рис. 18, [5]) и просушите, чтобы получить около -1 бар (или около 500 микрон).
- ▶ Откройте верхний клапан [3] (сторона жидкости).
- ▶ При помощи манометра [4] проверьте наличие свободного потока.
- ▶ Откройте нижний клапан [2] (сторона газа). Хладагент распределится по установке.
- ▶ В заключение проверьте показатели давления.
- ▶ Выкрутите устройство открывания [6] и закройте клапан Шредера [1].
- ▶ Снимите вакуумный насос, манометр и устройство открывания клапана Шредера.
- ▶ Установите на место заглушки клапанов.
- ▶ Установите на место пластиковую крышку для соединительных труб на наружном блоке.

### 3.5 Электрическое подключение

#### 3.5.1 Общие указания



##### ОСТОРОЖНО

#### Угроза для жизни от удара электрическим током!

При касании деталей, находящихся под напряжением, возможен удар электрическим током.

- ▶ Перед работой с электрооборудованием: отключите электропитание на всех фазах (выньте предохранитель или выключите защитный автомат) и обеспечьте защиту от случайного включения.
- ▶ Работы с электрической системой разрешается выполнять только электрикам с соответствующим разрешением.

- ▶ Правильное сечение провода и автоматический выключатель должны определяться лицензированным электриком. Решающее значение для этого имеет максимальный потребляемый ток, указанный в технических характеристиках (→ см. главу 7, страница 10).
- ▶ Выполняйте защитные мероприятия в соответствии с национальными и международными предписаниями.
- ▶ При наличии угрозы для безопасности в сетевом напряжении или при коротком замыкании во время монтажа проинформируйте конечного потребителя в письменном виде и не устанавливайте оборудование до тех пор, пока не будет устранена проблема.
- ▶ Выполните все электрические подключения согласно электрической схеме соединений.
- ▶ Изоляцию кабеля снимайте только при помощи специального инструмента.
- ▶ Используйте подходящие кабельные стяжки (входят в комплект поставки) для прочного соединения кабеля с имеющимися соединительными скобами/кабельными проходами.
- ▶ Не подключайте другие потребители к сетевому разъему оборудования.
- ▶ Не перепутайте фазы и PEN-проводники. Это может привести к неисправностям.
- ▶ При неразъемном подключении к электросети установите защиту от перегрузки по напряжению и разъединитель, рассчитанный на 1,5-кратное значение максимальной потребляемой мощности оборудования.
- ▶ Для оборудования с фиксированным подключением к электросети, где возможен ток утечки свыше 10 мА, мы рекомендуем установить устройство защитного отключения (УЗО) с номинальным разностным током расцепления не более 30 мА.

#### 3.5.2 Подключение внутреннего блока

Внутренний блок подключается к наружному блоку при помощи 5-жильного коммуникационного кабеля типа H07RN-F. Сечение проводника коммуникационного кабеля должно составлять не менее 1,5 мм<sup>2</sup>.


##### УВЕДОМЛЕНИЕ

#### Материальный ущерб из-за неправильно подключенного внутреннего блока

Напряжение на внутренний блок подается через наружный блок.

- ▶ Подключайте внутренний блок только к наружному блоку.

Подключение коммуникационного кабеля:

- ▶ Поднимите верхнюю пластиковую крышку (→ рис. 19).
- ▶ Выкрутите винт и снимите пластиковую крышку с коммутационной панели.
- ▶ Выкрутите винт и снимите пластиковую крышку [1] с клеммы (→ рис. 20).
- ▶ Пробежите кабельный проход [3] на обратной стороне внутреннего блока и проведите кабель.
- ▶ Зафиксируйте кабель фиксатором провода [2] и подключите к клеммам W, 1(L), 2(N), S и .
- ▶ Запишите назначение жил клеммам.
- ▶ Снова закрепите пластиковые крышки.
- ▶ Проведите кабель к наружному блоку.

#### 3.5.3 Подключение наружного блока

К блоку, размещаемому вне здания, подключается токопроводящий кабель (3-жильный) и коммуникационный кабель внутреннего блока (5-жильный). Используйте кабели типа H07RN-F с достаточным поперечным сечением провода и защитите

подключение к электросети при помощи предохранителя (→ таблица 8).

Наружный блок	Защита сети предохранителем	Поперечное сечение провода Электрический провод	Коммуникационный кабель
CL6001i 26 E	13 A	≥ 1,5 мм <sup>2</sup>	≥ 1,5 мм <sup>2</sup>
CL6001i 35 E	13 A	≥ 1,5 мм <sup>2</sup>	≥ 1,5 мм <sup>2</sup>
CL6001i 53 E	16 A	≥ 1,5 мм <sup>2</sup>	≥ 1,5 мм <sup>2</sup>
CL6001i 70 E	20 A	≥ 2,5 мм <sup>2</sup>	≥ 2,5 мм <sup>2</sup>

Таб. 8

- ▶ Выкрутите винт и снимите пластиковую крышку электрического подключения (→ рисунок 21).
- ▶ Зафиксируйте коммуникационный кабель фиксатором провода и подключите к клеммам W, 1(L), 2(N), S и (порядок подключения жил к клеммам как для внутреннего блока) (→ рисунок 22).
- ▶ Зафиксируйте электрический провод фиксатором провода и подключите к клеммам L, N и .
- ▶ Закрепите пластиковую крышку.

## 4 Пуск в эксплуатацию

### 4.1 Контрольный список для пуска в эксплуатацию

1	Наружный и внутренний блоки смонтированы надлежащим образом.	
2	Трубы: <ul style="list-style-type: none"> <li>• подключены надлежащим образом,</li> <li>• выполнена теплоизоляция,</li> <li>• проверена герметичность.</li> </ul>	
3	Нормальная работа конденсатоотвода обеспечена и проверена.	
4	Электрическое подключение выполнено надлежащим образом. <ul style="list-style-type: none"> <li>• Электроснабжение работает в обычном диапазоне</li> <li>• Провод заземления установлен надлежащим образом</li> <li>• Сетевой кабель установлен и зафиксирован на клеммной колодке</li> </ul>	
5	Все пластиковые крышки установлены и закреплены.	
6	Воздушный дефлектор внутреннего блока установлен правильно, сервопривод зафиксирован.	

Таб. 9

### 4.2 Функциональный тест

После окончания монтажа с контролем герметичности и электрического подключения можно переходить к тестированию системы:

- ▶ Обеспечьте электропитание.
- ▶ Включите внутренний блок при помощи пульта дистанционного управления.
- ▶ Нажмите кнопку **Mode** для настройки режима охлаждения ().
- ▶ Для выбора самой низкой температуры нажимайте кнопку со стрелкой ().

- ▶ Протестируйте режим охлаждения в течение 5 минут.
- ▶ Нажмите кнопку **Mode** для настройки режима нагрева ().
- ▶ Для выбора самой высокой температуры нажимайте кнопку со стрелкой ().
- ▶ Тестируйте режим нагрева в течение 5 минут.
- ▶ Обеспечьте свободу движения воздушного дефлектора.



При температуре помещения ниже 17 °C режим охлаждения должен включаться вручную. Данный ручной режим предназначен только для проверок и аварийных ситуаций.

- ▶ В обычных ситуациях используйте пульт дистанционного управления.

Включение режима охлаждения вручную:

- ▶ Выключите внутренний блок.
- ▶ Тонким предметом два раза нажмите кнопку ручного режима охлаждения (→ рис. 23).
- ▶ Для завершения выбранного вручную режима охлаждения нажмите кнопку **Mode** на пульте дистанционного управления.



В системе с мультисплит-кондиционером ручной режим недоступен.

### 4.3 Передача потребителю

- ▶ После наладки системы передайте заказчику инструкцию по монтажу.
- ▶ По инструкции по эксплуатации объясните заказчику принцип управления системой.
- ▶ Посоветуйте заказчику внимательно и полностью прочитать инструкцию по эксплуатации.

## 5 Устранение неисправностей

### 5.1 Неисправности с индикацией



#### ОСТОРОЖНО

#### Угроза для жизни от удара электрическим током!

При касании деталей, находящихся под напряжением, возможен удар электрическим током.

- ▶ Перед работой с электрооборудованием: отключите электропитание на всех фазах (выньте предохранитель или выключите защитный автомат) и обеспечьте защиту от случайного включения.

Если во время эксплуатации возникает неисправность, на дисплее появляется код неисправности (например, E1 02).

Если неисправность активна более 10 минут:

- ▶ Отключите электропитание на небольшое время и снова включите внутренний блок.

Если неисправность не устраняется, выполните следующие действия:

- ▶ Свяжитесь с сервисной службой и сообщите код неисправности и характеристики оборудования.



Код неисправности	Возможная причина
EC 07	Частота вращения вентилятора наружного блока вне штатного диапазона
EC 51	Сбой параметров в ЭСППЗУ наружного блока
EC 52	Неисправность датчика температуры T3 (змеевик конденсатора)
EC 53	Неисправность датчика температуры T4 (температура наружного воздуха)
EC 54	Неисправность датчика температуры TP (продувочный трубопровод компрессора)
EC 56	Неисправность датчика температуры T2B (выпуск змеевика испарителя; только мультисплит-кондиционер)
EH 0A	Сбой параметров в ЭСППЗУ внутреннего блока
EH 00	
EH 0b	Нарушение обмена данными между главной платой внутреннего блока и дисплеем
EH 02	Неисправность при распознавании сигнала прохождения через ноль
EH 03	Частота вращения вентилятора внутреннего блока вне штатного диапазона
EH 60	Неисправность датчика температуры T1 (температура помещения)
EH 61	Неисправность датчика температуры T2 (середина змеевика испарителя)
EL 0C <sup>1)</sup>	Недостаточно хладагента, вытекающий хладагент или неисправность датчика температуры T2
EL 01	Нарушение обмена данными между внутренним и наружным блоками
PC 00	Неисправность в модуле IPM или неисправность защиты от перегрузки по току IGBT
PC 01	Защита от повышенного или пониженного напряжения
PC 02	Защита по температуре на компрессоре, защита от перегрева в модуле IPM или защита от повышенного давления
PC 03	Защита от пониженного давления
PC 04	Неисправность в компрессорном модуле инвертора
PC 08	Защита от перегрузки по току
PC 40	Нарушение обмена данными между главной платой наружного блока и главной платой привода компрессора
--	Конфликт режимов работы внутренних блоков; режимы работы внутренних блоков и наружного блока должны совпадать.

1) В системе с мультисплит-кондиционером распознавание утечек неактивно.

Таб. 10

## 5.2 Неисправности без индикации

Неисправность	Возможная причина	Помощь
Слишком низкая мощность внутреннего блока.	Теплообменник наружного или внутреннего блока загрязнен или частично заблокирован.	▶ Очистите теплообменник наружного или внутреннего блока.
	Слишком мало хладагента	▶ Проверьте герметичность труб, при необходимости герметизируйте заново. ▶ Долейте хладагент.
Не работает наружный или внутренний блок.	Отсутствует электрическое напряжение	▶ Проверьте подключение к источнику тока. ▶ Включите внутренний блок.
	Сработало устройство защитного отключения или установленный в оборудовании предохранитель. <sup>1)</sup> сработал.	▶ Проверьте подключение к источнику тока. ▶ Проверьте устройство защитного отключения и предохранитель.
Наружный или внутренний блок постоянно запускается и останавливается.	Слишком мало хладагента в системе.	▶ Проверьте герметичность труб, при необходимости герметизируйте заново. ▶ Долейте хладагент.
	Слишком много хладагента в системе.	Откачайте хладагент при помощи прибора для рекуперации хладагента.
	Влага или загрязнения в холодильном контуре.	▶ Опорожните холодильный контур. ▶ Залейте новый хладагент.
	Слишком сильные колебания напряжения.	▶ Установите стабилизатор напряжения.
	Неисправен компрессор.	▶ Замените компрессор.

1) Предохранитель для защиты от перегрузки по току находится на основной печатной плате. Спецификация напечатана на основной печатной плате, а также содержится в технических характеристиках на странице 10. Используйте только взрывозащищенные керамические предохранители.

Таб. 11

## 6 Охрана окружающей среды и утилизация

Защита окружающей среды — это основной принцип деятельности предприятий группы Bosch.

Качество продукции, экономичность и охрана окружающей среды — равнозначные для нас цели. Мы строго соблюдаем законы и правила охраны окружающей среды.

Для защиты окружающей среды мы применяем наилучшую технику и материалы (с учетом экономических аспектов).

### Упаковка

При изготовлении упаковки мы учитываем национальные правила утилизации упаковочных материалов, которые гарантируют оптимальные возможности для их переработки.

Все используемые упаковочные материалы являются экологичными и подлежат вторичной переработке.

### Оборудование, отслужившее свой срок

Приборы, отслужившие свой срок, содержат материалы, которые можно отправлять на переработку.

Компоненты системы легко разделяются. Пластмасса имеет маркировку. Поэтому различные конструктивные узлы можно сортировать и отправлять на переработку или утилизировать.

### Отслужившее свой срок электрическое и электронное оборудование



Этот знак означает, что продукт не должен утилизироваться вместе с другими отходами, а должен быть доставлен в пункты сбора отходов для обработки, сбора, переработки и утилизации.

Этот знак распространяется на страны, в которых действуют правила в отношении электронного лома, например, "Европейская директива 2012/19/EG об отходах электрического и электронного оборудования". Эти правила устанавливают рамочные условия, применимые к возврату и утилизации отработанного электронного оборудования в каждой стране.

Поскольку электронные устройства могут содержать опасные вещества, они требуют ответственной утилизации, чтобы минимизировать потенциальный ущерб окружающей среде и опасность для здоровья человека. Кроме того, утилизация электронного лома помогает сберечь природные ресурсы.

За более подробной информацией об экологически безопасной утилизации отработанного электрического и электронного оборудования обращайтесь в местные органы власти, в компанию по утилизации отходов или к продавцу, у которого вы приобрели изделие.

Дополнительную информацию можно найти здесь: [www.weee.bosch-thermotechnology.com/](http://www.weee.bosch-thermotechnology.com/)

### Хладагент R32



В оборудовании содержится фторированный парниковый газ R32 (парниковый потенциал 675<sup>1)</sup>) с низким уровнем горючести и ядовитости (A2L или A2).

Заправленный объем указан на заводской табличке наружного блока.

Хладагент представляет опасность для окружающей среды; поэтому он должен собираться и утилизироваться отдельно.

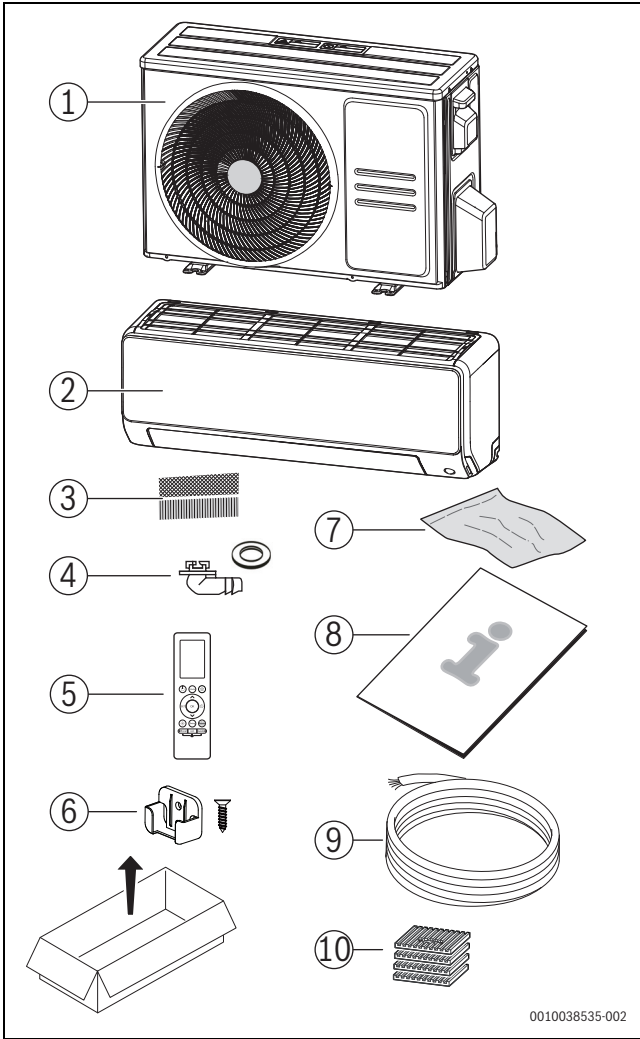
1) На основании приложения I Регламента (ЕС) № 517/2014 Европейского парламента и Совета от 16 апреля 2014 г.

## 7 Технические характеристики

Комплект		CL6001i-Set 26 E	CL6001i-Set 35 E	CL6001i-Set 53 E	CL6001i-Set 70 E
Внутренний блок		CL6001iU W 26 E	CL6001iU W 35 E	CL6001iU W 53 E	CL6001iU W 70 E
Наружный блок		CL6001i 26 E	CL6001i 35 E	CL6001i 53 E	CL6001i 70 E
<b>Охлаждение</b>					
Номинальная мощность	kW	2,6	3,5	5,3	7,0
	кБТЕ/ч	9	12	18	24
Потребляемая мощность при номинальной мощности	Вт	570	860	1290	1770
Мощность (мин. — макс.)	kW	1,32–3,81	1,32–3,96	1,99–6,13	2,11–8,21
Потребляемая мощность (мин. — макс.)	Вт	130–1200	130–1250	160–1787	420–3200
Отводимое тепло (Pdesignc)	kW	2,6	3,5	5,3	7,0
Энергоэффективность (EER)	–	4,5	4,1	4,1	4,0
Класс энергетической эффективности (в соответствии с ГОСТ Р 55012-2012)	–	A	A	A	A
<b>Отопление</b>					
Номинальная мощность	kW	3,0	3,9	5,6	7,5
	кБТЕ/ч	10,5	13,5	19	25,5
Потребляемая мощность при номинальной мощности	Вт	660	980	1510	2020
Мощность (мин. — макс.)	kW	0,88–4,4	0,88–4,54	1,35–6,77	1,55–8,21
Потребляемая мощность (мин. — макс.)	Вт	120–1400	120–1450	230–1695	300–3100
Отопительная нагрузка (Pdesignh)	kW	2,4	2,4	4,3	5,0
Энергоэффективность (COP)	–	4,5	4,0	3,7	3,7
Класс энергетической эффективности (в соответствии с ГОСТ Р 55012-2012)	–	A	A	A	A
<b>Общие сведения</b>					
Напряжение электропитания	В/Гц	220–240 / 50	220–240 / 50	220–240 / 50	220–240 / 50
Максимальная потребляемая мощность	Вт	2300	2300	2800	3700
Макс. потребляемый ток	A	10,5	10,5	13	19
Хладагент	–	R32	R32	R32	R32
Количество хладагента	г	690	690	1100	1500

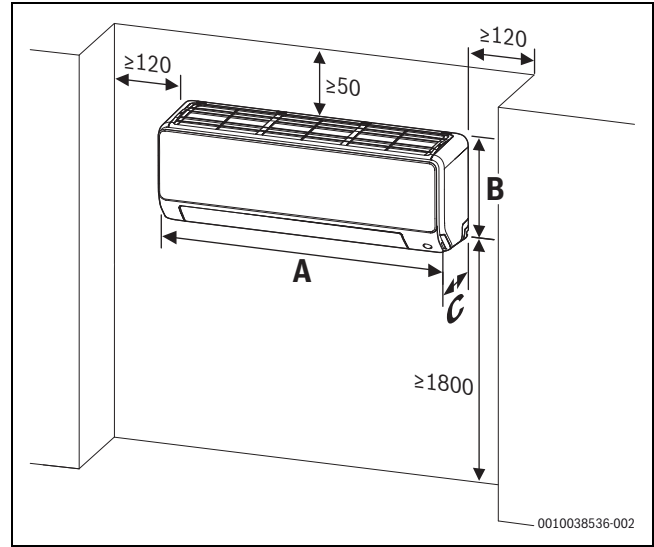
Комплект		CL6001i-Set 26 E	CL6001i-Set 35 E	CL6001i-Set 53 E	CL6001i-Set 70 E
Внутренний блок		CL6001iU W 26 E	CL6001iU W 35 E	CL6001iU W 53 E	CL6001iU W 70 E
Наружный блок		CL6001i 26 E	CL6001i 35 E	CL6001i 53 E	CL6001i 70 E
Номинальное давление (со стороны жидкости/газа)	МПа	4,3/1,7	4,3/1,7	4,3/1,7	4,3/1,7
<b>Внутренний блок</b>					
Взрывозащищенный керамический предохранитель на основной печатной плате	–	T 3,15 A/250 B	T 3,15 A/250 B	T 3,15 A/250 B	T 3,15 A/250 B
Объемный расход (высокий/средний/низкий)	м <sup>3</sup> /ч	530/360/280	560/380/290	685/580/400	1092/724/379
Уровень шума (высокий/средний/низкий/бесшумный)	дБ(А)	37/32/21,5/20,5	40/33/22/21	41/35/23/22	44,5/40/33/21
Уровень звуковой мощности	дБ(А)	58	59	59	65
Допустимая температура окружающей среды (охлаждение/нагрев)	°С	16...32/0...30	16...32/0...30	16...32/0...30	16...32/0...30
Вес нетто	кг	10,2	10,2	12,3	20
<b>Наружный блок</b>					
Взрывозащищенный керамический предохранитель на основной печатной плате	–	T 20 A/250 B	T 20 A/250 B	T 30 A/250 B	T 30 A/250 B
Объемный расход	м <sup>3</sup> /ч	2200	2200	3500	3500
Уровень шума	дБ(А)	57	57,5	56	58,5
Уровень звуковой мощности	дБ(А)	64	65	65	68
Допустимая температура окружающей среды (охлаждение/нагрев)	°С	-15...50/-15...24	-15...50/-15...24	-15...50/-15...24	-15...50/-15...24
Вес нетто	кг	28,4	28,4	38,8	45,6

Таб. 12



1

0010038535-002

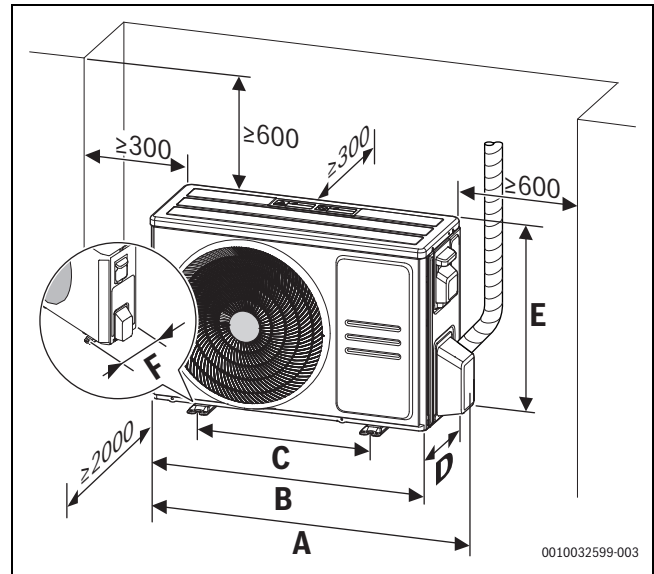


2

0010038536-002

	A [mm]	B [mm]	C [mm]
CL6001iU W 26 E	795	295	225
CL6001iU W 35 E			
CL6001iU W 53 E	965	319	239
CL6001iU W 70 E	1140	370	275

13

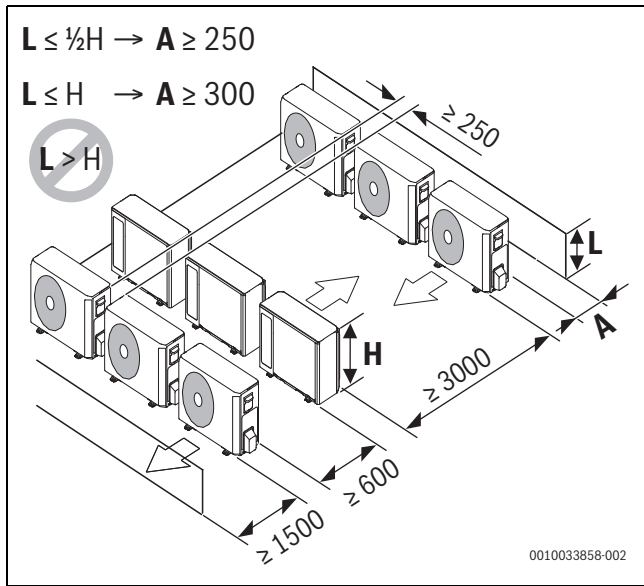


3

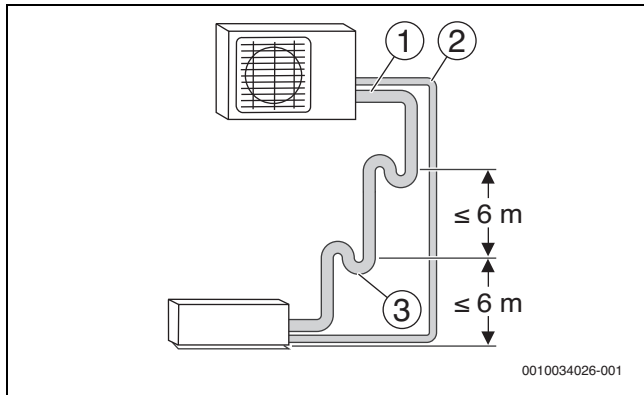
0010032599-003

	A [mm]	B [mm]	C [mm]	D [mm]	E [mm]	F [mm]
CL6001i 26 E	874	805	511	330	554	317
CL6001i 35 E	874	805	511	330	554	317
CL6001i 53 E	955	890	663	342	673	354
CL6001i 70 E	955	890	663	342	673	354

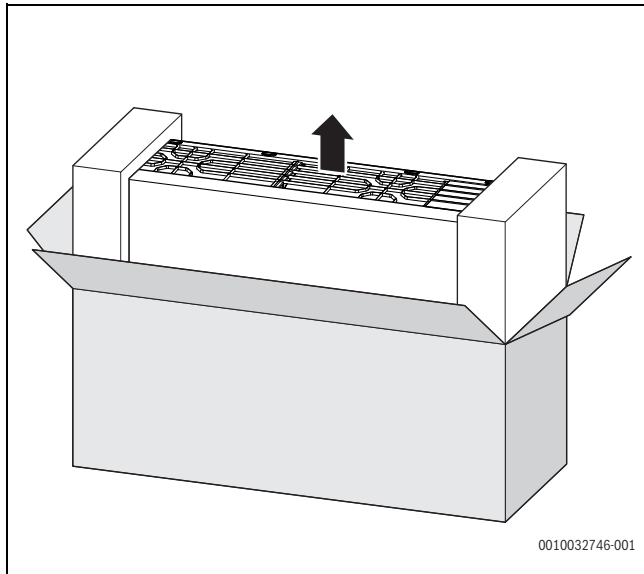
14



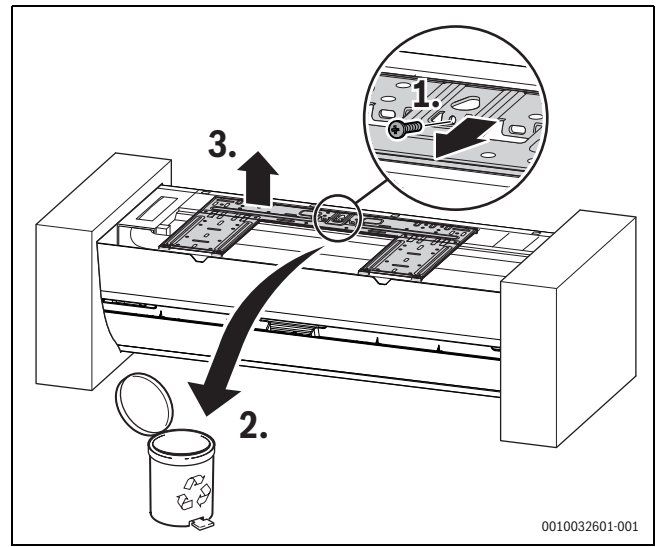
4



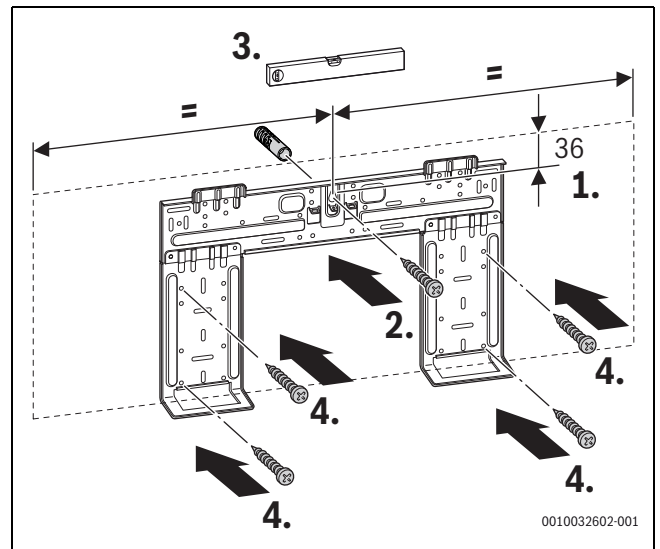
5



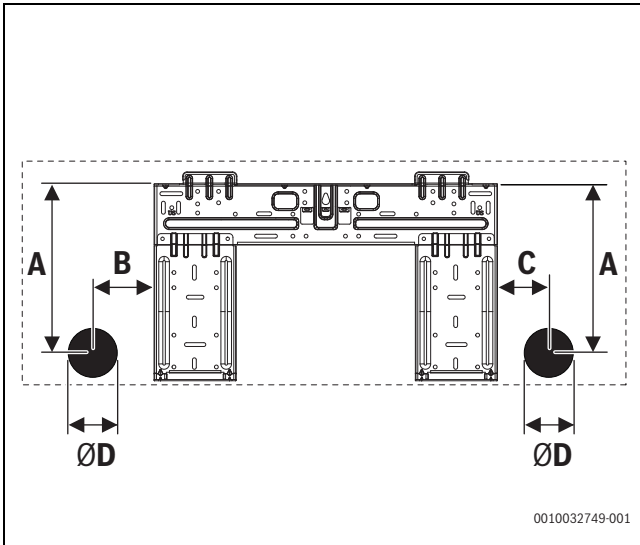
6



7



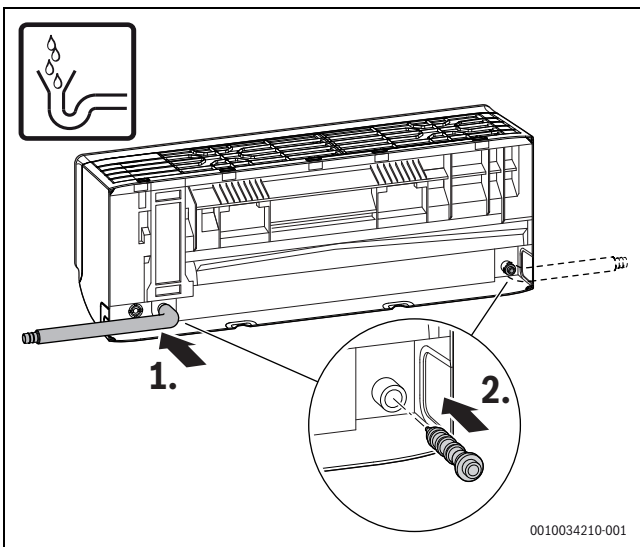
8



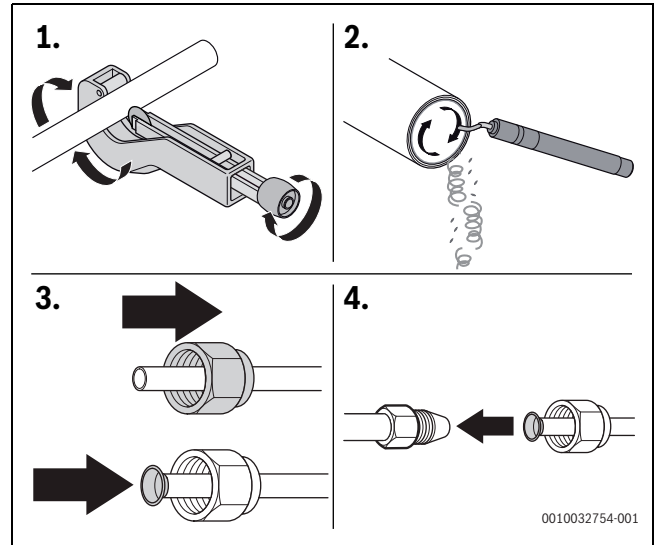
9

	A [mm]	B[mm]	C[mm]	D[mm]
CL6001iU W 26 E	204	50	120	65
CL6001iU W 35 E				
CL6001iU W 53 E	242	50	95	65
CL6001iU W 70 E	260	50	70	65

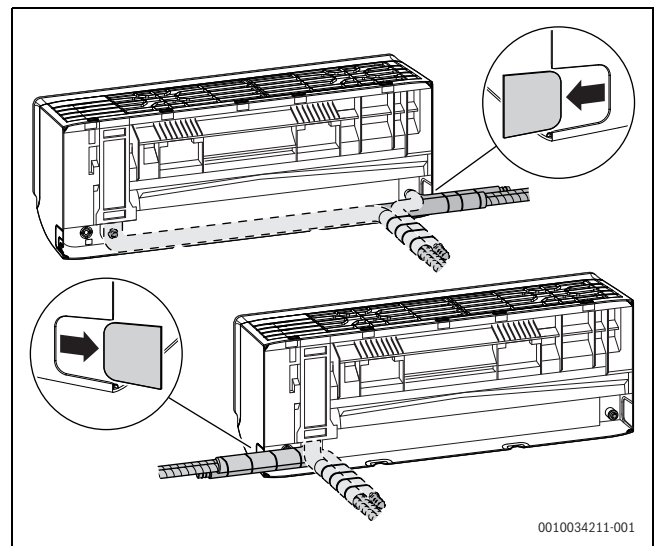
15



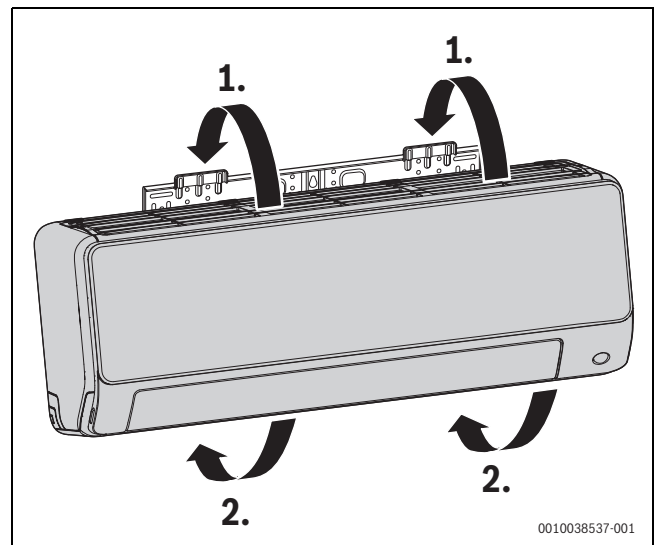
10



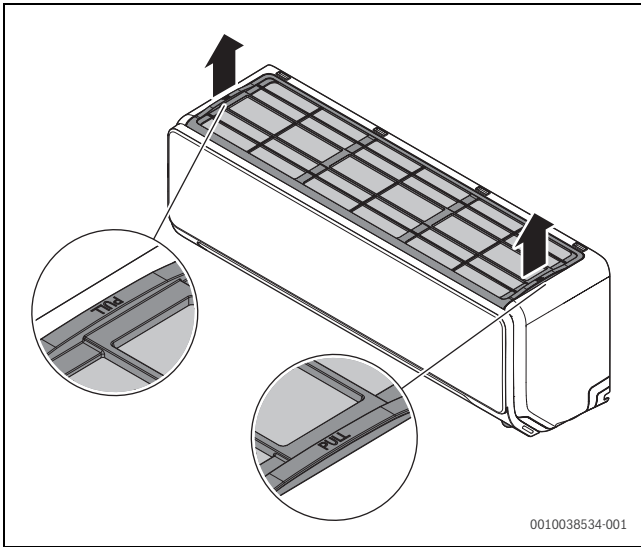
11



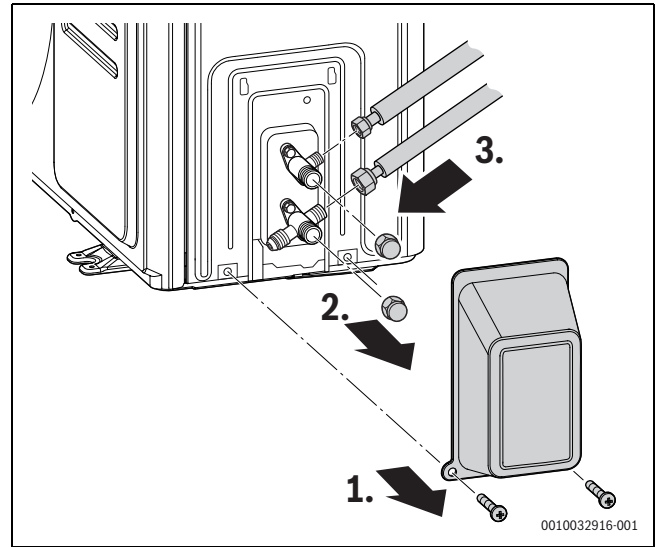
12



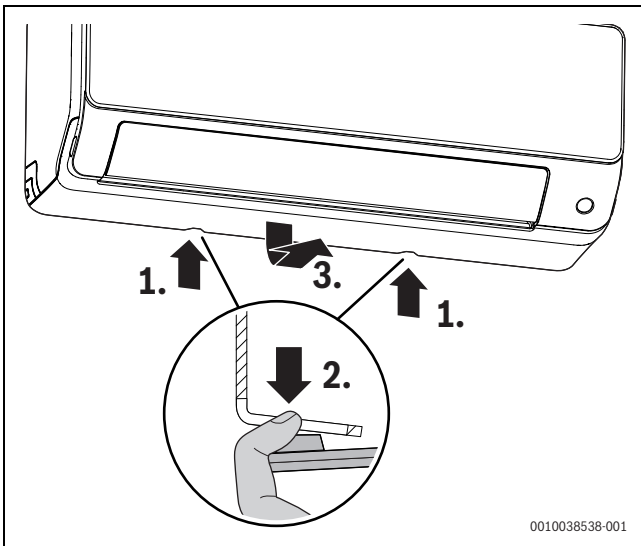
13



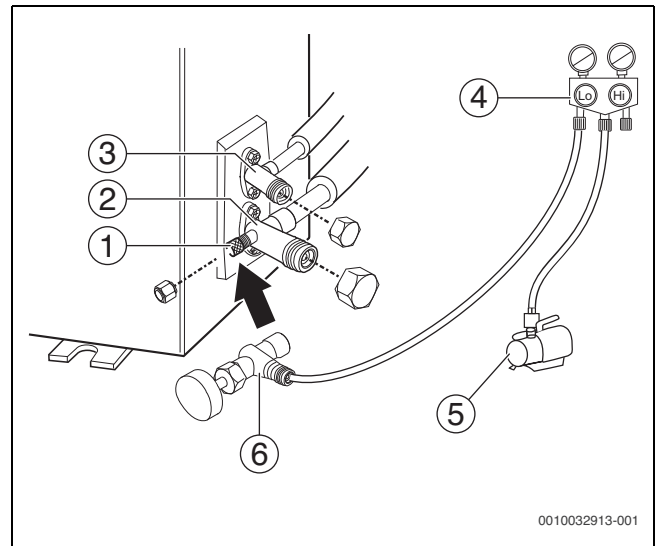
14



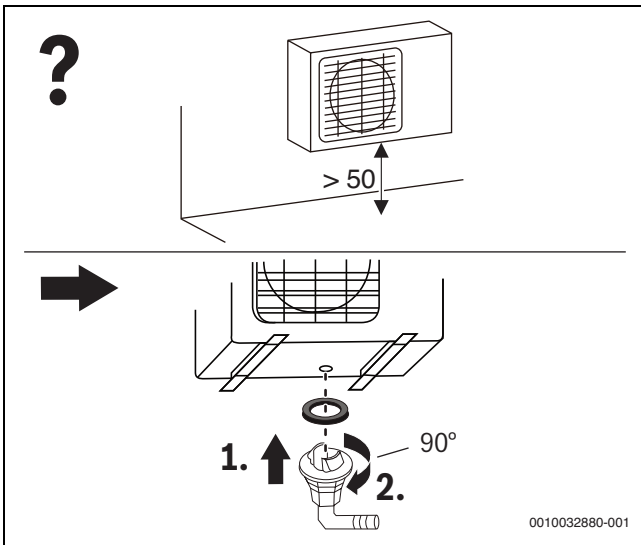
17



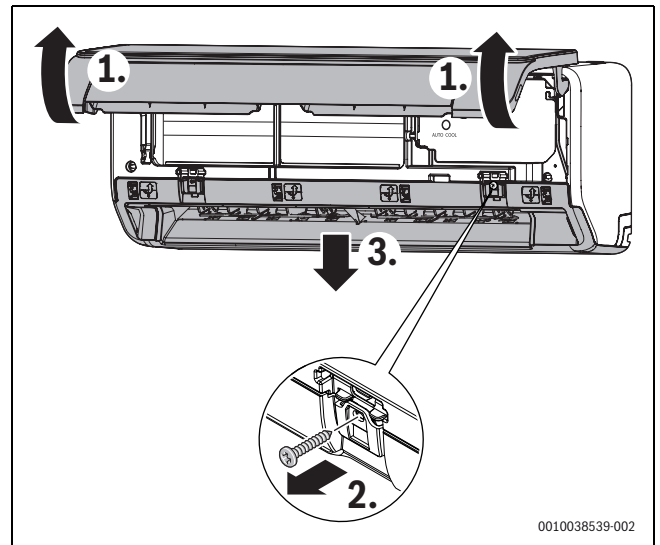
15



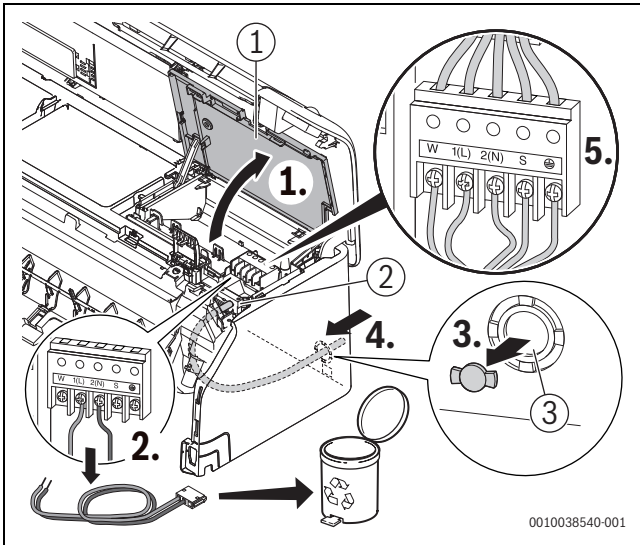
18



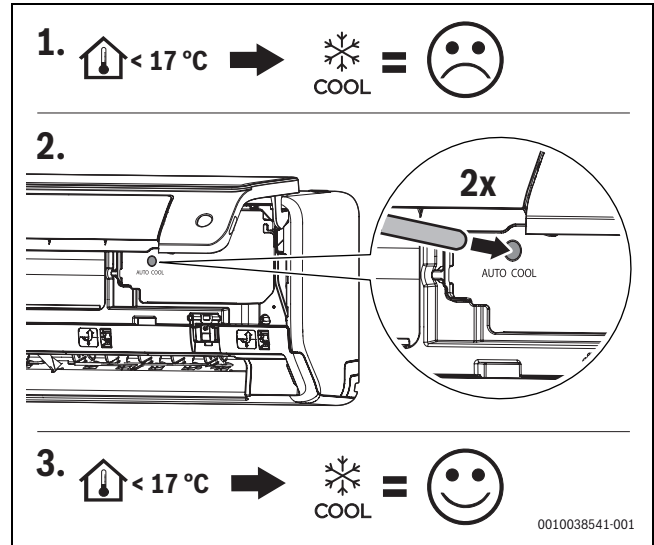
16



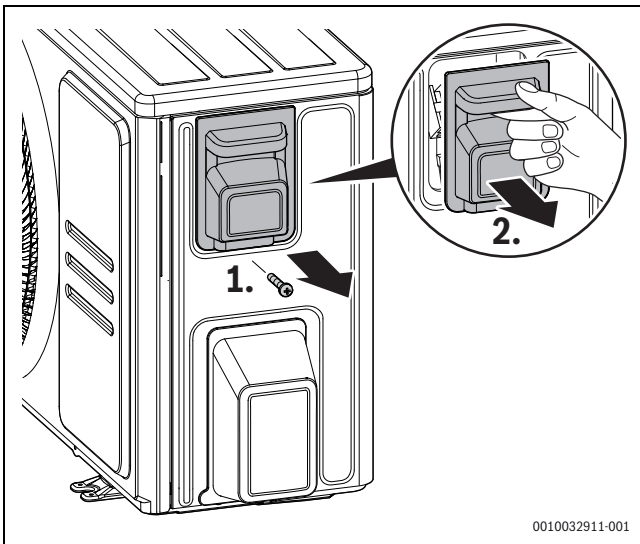
19



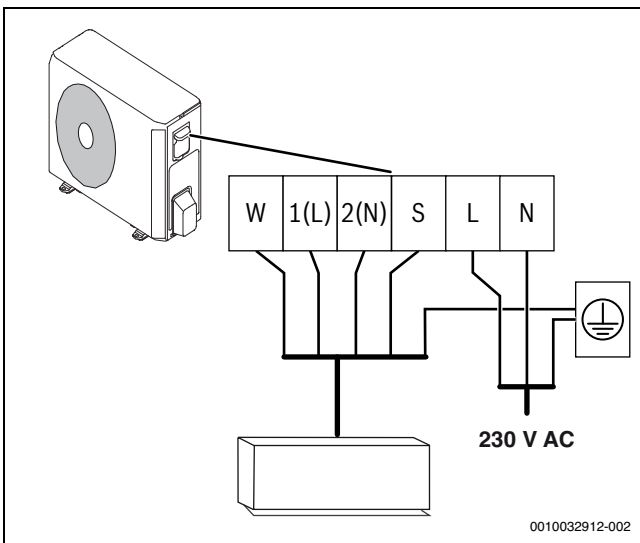
20



23



21



22



**ЗАО "АРКТИКА"**

Официальный Эксклюзивный Торговый Партнер BOSCH  
по Санкт-Петербургу и Ленинградской области

Офис (многоканальный): +7 (812) 441-35-30  
[arktika@spb-arktika.ru](mailto:arktika@spb-arktika.ru), [www.spb-arktika.ru](http://www.spb-arktika.ru)